

# Hochdruckpumpe Baureihe HDP MC

## Programmübersicht

Hammelmann Hochdruckpumpen sind innerhalb ihres Leistungsbereiches für Dauerbetrieb ausgelegt. Beachten Sie Kurbelwellendrehzahl, mittlere Kolbengeschwindigkeit, Kolbdurchmesser und Antriebsleistung.



Hochdruckpumpe  
Gewicht: 5361 kg

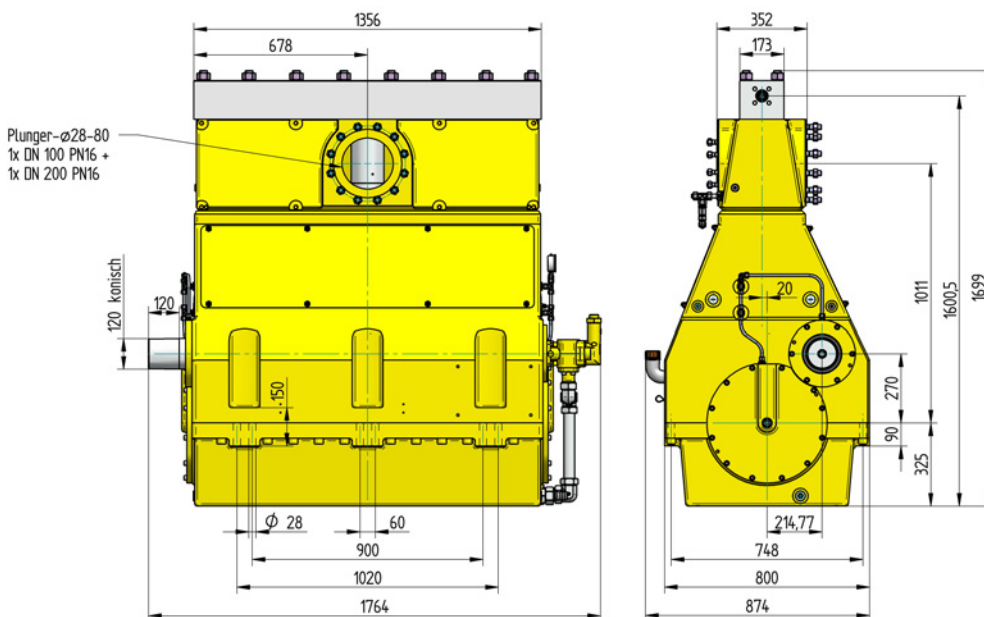
1100 kW

## Ausstattung

- Antriebsleistung bis 1100 kW
- Bauweise: 7 Zylinder, stehend
- Umfangreiche, aufeinander abgestimmte Zusatzausstattung

## Qualität und Zuverlässigkeit

- Lastwechselfreier Pumpenkopf aus Edelstahl
- Faltenbalgabdichtung
- Je nach Leistungsbereich individuelle Dichtungssätze
- Plunger aus Keramik oder Hartmetall
- Saugraum wahlweise Bronze oder Edelstahl
- Kurbeltrieb nach der "Finite-Elemente-Methode" berechnet und für hohe Lebensdauer und Betriebssicherheit konstruiert
- Integriertes Untersetzungsgetriebe, 2 schrägverzahnte Antriebsräder, 4-fach gelagerte Kurbelwelle
- Öldruckumlaufschmiersystem mit Ölkühler/Ölfilter



01/21 © Copyright Hammelmann GmbH, Oelde, Germany. Technische Änderungen vorbehalten.

Hammelmann GmbH

Carl-Zeiss-Straße 6-8  
59302 Oelde • Germany  
mail@hammelmann.de

Telefon (0 25 22) 76-0  
Telefax (0 25 22) 76-140  
www.hammelmann.de

**HAMMELMANN**®

# Technische Daten HDP MC

Leistungsdaten (Standardausführung)

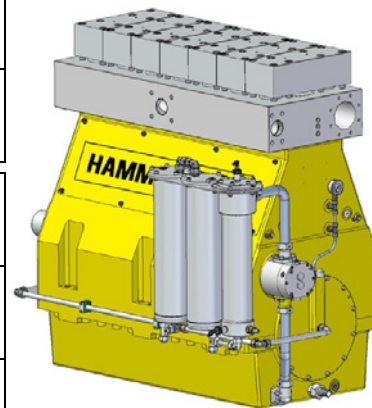
HDP	Q [l/min]	Erforderliche Antriebsleistung [kW]					D	Drehzahl		
		710	800	900	1000	1100		n 1	n 2	
		Betriebsdruck [bar]								
MC 4	124* 149* 178*	2900* 2400* 2000*	3000* 2800* 2300*	3000* 3000* 2600*	2900* 2900* 2900*	3000* 3000* 3000*	28	1500 1500/1800 1800	320 385 460	
	166 / 164* 199 / 197* 238 / 236*	2300* 1870 1560	2500* 2100* 1760	2600* 2400* 1980	2600* 2600* 2200*	2400* 2400* 2400*		32	1500 1500/1800 1800	320 385 460
	203 / 198* 244 / 239* 291 / 285*	1880 1560 1310	2100* 1760 1470	2200* 1980 1660	2200* 2200* 1840	2000* 2000* 2000*			35	1500 1500/1800 1800
* Höchstdruck										
MC 3	267 322 384	1440 1200 1000	1620 1350 1130	1670 1510 1270	1670 1670 1410	1550 1550 1550	40	1500 1500/1800 1800		320 385 460
	342 411 492	1140 940 800	1280 1060 900	1320 1200 1000	1320 1320 1110	1220 1220 1220		45	1500 1500/1800 1800	320 385 460
MC 2	422 508 607	920 760 640	1040 860 720	1070 970 810	1070 1070 900	1000 1000 1000	50		1500 1500/1800 1800	320 385 460
	506 608 727	760 630 530	860 710 600	880 800 670	880 880 750	820 820 820		55	1500 1500/1800 1800	320 385 460
	608 732 874	640 530 440	720 600 500	740 670 560	740 740 630	700 700 700	60		1500 1500/1800 1800	320 385 460
	721 867 1036	550 450 370	610 510 430	630 570 480	630 630 530	600 600 600		65	1500 1500/1800 1800	320 385 460
	836 1006 1202	470 390 320	530 440 370	550 500 410	550 550 460	510 510 510	70		1500 1500/1800 1800	320 385 460
	960 1155 1380	410 340 280	460 380 320	480 430 360	480 480 400	440 440 440		75	1500 1500/1800 1800	320 385 460
	1058 1273 1521	360 290 240	400 340 280	420 380 320	420 420 350	400 400 400	80		1500 1500/1800 1800	320 385 460
	MC 1 High flow	1058 1273 1521	360 300 250	400 340 280	420 380 320	420 420 350		400 400 400	80	1500 1500/1800 1800
1195 1438 1718		320 260 220	360 300 250	370 340 280	370 370 310	340 340 340	85	1500 1500/1800 1800		320 385 460
1354 1629 1946		280 240 200	320 270 220	330 300 250	330 330 280	310 310 310		90	1500 1500/1800 1800	320 385 460
1689 2032 1428		230 200 160	260 220 180	270 240 200	270 270 230	250 250 250	100		1500 1500/1800 1800	320 385 460
2065 2484 2968		200 160 130	210 180 150	220 200 170	220 220 200	200 200 200		110	1500 1500/1800 1800	320 385 460

1100 kW

**Achtung: Tatsächliche Fördermengen für das Medium Wasser (volumetrischer Wirkungsgrad bereits berücksichtigt)**

- Stangenkraft: 210 kN
- Hub: 100 mm
- Mittlere Kolbengeschwindigkeit bei n<sub>2</sub>

320 1/min. = 1,06 m/sec  
385 1/min. = 1,28 m/sec  
460 1/min. = 1,54 m/sec



D = Kolbendurchmesser [mm]  
n1 = Drehzahl/Motor [1/min]  
n2 = Drehzahl/Kurbelwelle [1/min]

HDP	Abdichtung**	Dichtsystem
MC4	Dynamisch D 28	Hartmetallplunger / Hartmetallbuchse
	Dynamisch D 35	Hartmetallplunger / Bronzebuchse
MC3	Dynamisch	Keramikplunger / Bronzebuchse
	Packungen	Keramikplunger / Packung
MC2	Dynamisch D 50 -75	Keramikplunger / Bronzebuchse
	Packungen D 50 - 80	Keramikplunger / Packung
MC1	Packungen	Keramikplunger / Packung

\*\* Die dynamische Hochdruckabdichtung erweitert die Vorteile des Labyrinthsystems durch einen zusätzlich erhöhten Wirkungsgrad.

**HAMMELMANN®**