

Pompa ad alta pressione serie HDP 300

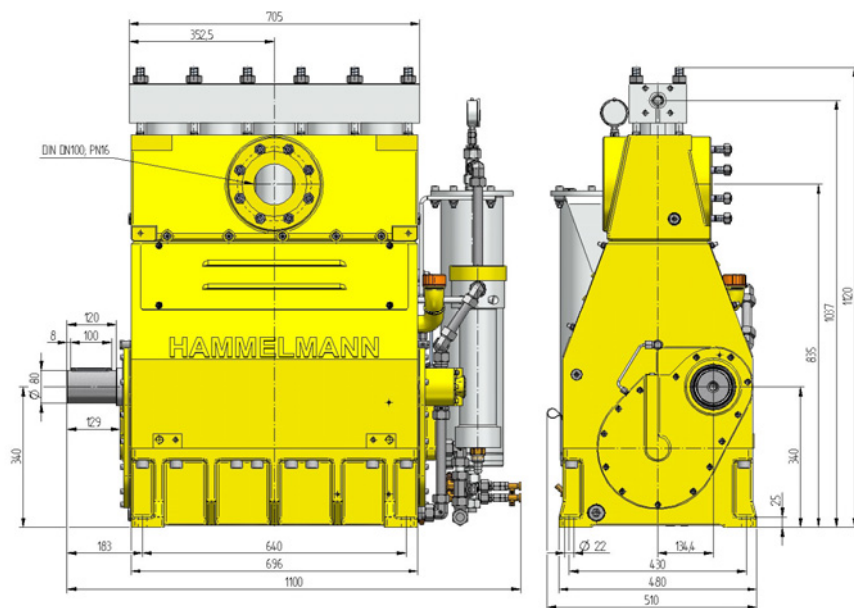
Panoramica

Pompe ad alta pressione Hammelmann sono nel loro campo di lavoro ad un uso continuo. Prendete in considerazione i giri del manovellismo, la velocità media del pistone, diametro del pistone e la potenza richiesta.

Pompa ad alta pressione

Peso: ca. 1070 kg

Energie
efficiente →

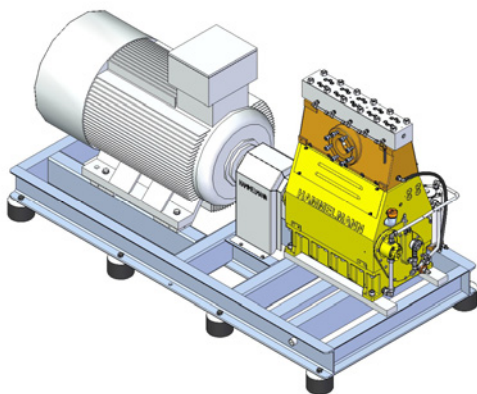


Equipaggiamento

- Potenza fino 300 kW
- Tipo: 5 cilindri, verticale
- Ampi accessori adattabili.

Impianto stazionario con motore elettrico

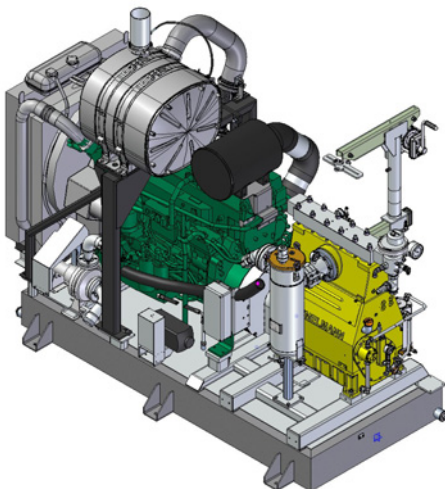
Lunghezza: 2570 mm
Larghezza: 1290 mm
Altezza: 1440 mm
Peso: ca. 3200 kg
con 250 kW



Le misure sono senza accessori, come tubazione d'aspirazione, valvola regolazione pressione etc. Disegni impegnativi e peso su richiesta.

Impianto stazionario con motore diesel

Lunghezza: 3060 mm
Larghezza: 1570 mm
Altezza: 2600 mm
Peso: ca. 4500 kg
con 315 kW
e serbatoio di carburante pieno



Qualità e affidabilità

- Testata in acciaio inossidabile, con libera sollecitudine alternata.
- Tenuta ermetica verso il manovellismo tramite soffietto.
- Secondo il campo d'impiego gruppi di tenute individuali.
- Pistoni in ceramica o carbonio tungsteno.
- Camera d'aspirazione in bronzo (Standard) o acciaio inossidabile.
- Il manovellismo è stato calcolato secondo il metodo „Finite-Elemente“ e costruito per una lunga vita e per un funzionamento sicuro.
- Riduttore integrato
- Sistema di lubrificazione ad olio a circolazione forzata, con refrigeratore/filtro.

HAMMELMANN®

Dati tecnici HDP 300

Dati di potenza (versione standard)

Nota: La portata effettiva per il liquido "acqua" (rendimento volumetrico già preso in considerazione)

HDP	Q [l/min]	Potenza d'azionamento richiesta [kW]						D	Giri	
		110	132	160	200	250	300		n 1	n 2
		Pressione d'esercizio [bar]								
304	26/24*	2300*	2800*	3400*	4000*			15	1500	411
	31/29*	1920	2300*	2800*	3500*	4000*			1500/1800	493
	37/35*	1600	1920	2300*	2900*	3600*	4000*		1800/2150	591
	35/33*	1700	2000*	2500*	3100*			17,5	1500	411
	42/40*	1410	1700	2100*	2600*	3200*			1500/1800	493
	51/47*	1180	1410	1710	2100*	2700*	3200*		1800/2150	591
	46/43*	1300	1550	1880	2400*	2800*		20	1500	411
	55/51*	1080	1300	1570	1960	2500*	2800*		1500/1800	493
	65/61*	900	1080	1310	1640	2100*	2500*		1800/2150	591
303	72	830	1000	1210	1510	1800		25	1500	411
	86	700	830	1000	1260	1570	1800		1500/1800	493
	103	580	700	840	1050	1310	1570		1800/2150	591
	89	660	800	960	1200	1430		28	1500	411
	107	550	660	800	1000	1250	1430		1500/1800	493
	128	460	550	670	840	1040	1250		1800/2150	591
302	101	580	700	840	1050	1240		30	1500	411
	122	480	580	700	870	1100	1240		1500/1800	493
	146	400	480	580	730	910	1100		1800/2150	591
	127	480	570	700	860	1030		33	1500	411
	152	400	480	580	720	900	1030		1500/1800	493
	182	330	400	480	600	750	900		1800/2150	591
	139	420	510	620	770	910		35	1500	411
	167	350	420	510	640	800	910		1500/1800	493
	200	300	350	430	530	670	800		1800/2150	591
	184	320	400	470	600	700		40	1500	411
	221	270	320	400	500	610	700		1500/1800	493
	265	230	270	330	410	510	610		1800/2150	591
	235	260	310	370	470	550		45	1500	411
	282	210	260	310	400	480	550		1500/1800	493
	338	180	210	260	320	400	500		1800/2150	591
	294	210	250	300	380	450		50	1500	411
	352	170	210	250	310	400	450		1500/1800	493
	422	140	170	210	260	330	400		1800/2150	591
	355	170	210	250	310	370		55	1500	411
	426	140	170	210	260	320	370		1500/1800	493
	511	120	140	170	220	270	320		1800/2150	591
	418	140	170	210	260	310		60	1500	411
	502	120	140	170	220	270	310		1500/1800	493
	602	100	120	150	180	230	270		1800/2150	591
491	120	150	180	220	270		65	1500	411	
589	100	120	150	200	230	270		1500/1800	493	
706	100	100	120	160	200	230		1800/2150	591	
569	110	130	150	200	230		70	1500	411	
683	100	110	130	160	200	230		1500/1800	493	
819	70	100	110	130	170	200		1800/2150	591	
744	80	100	120	150	180		80	1500	411	
892	70	80	100	120	150	180		1500/1800	493	
1069	60	70	80	100	130	150		1800/2150	591	

* Altissima pressione

- Forza dell'albero: 88 kN
- Corsa: 75 mm
- Velocità media del pistone con n₂
411 1/min. = 1,02 m/sec
493 1/min. = 1,23 m/sec
591 1/min. = 1,48 m/sec

Esempi per impianti ad alta pressione



- Impianto stazionario diesel montato in container con reparto officina



- Impianto stazionario con motore elettrico



- Impianto elettrico montato in container

**Energie
efficiente** →

Pompe a pistoni Hammelmann trasformano da 93 a 98% della potenza all'albero in energia idraulica.